

## Línea de Cocción Modular 700XP Fry Top a gas, medio módulo, cromo

ARTÍCULO # \_\_\_\_\_

MODELO # \_\_\_\_\_

NOMBRE # \_\_\_\_\_

SIS # \_\_\_\_\_

AIA # \_\_\_\_\_


**371037 (E7FTGDCS00)**
**700XP HALF MODULE GAS  
FRY TOP, SMOOTH PLATE,  
CHROMIUM PLATED**

### Descripción

#### Artículo No.

- Superficie de cocción lisa en cromado.
- Para ser instalado en instalaciones de base abierta o soportes de puente.
- Adecuado para ser utilizado con gas natural o GLP.
- Rango de temperatura de 100°C a 280°C.
- Cajón extraíble debajo de la superficie de cocción para la recolección de grasas.
- Paneles exteriores en acero inoxidable con acabado Scotch Brite.
- Encimera de una pieza prensada en acero inoxidable de 1,5 mm de espesor.
- Bordes laterales en ángulo recto para permitir una unión empotrada entre las unidades.

### Características técnicas

- La unidad se puede montar sobre bases armario abiertas, soportes a puente o cocina suspendida.
- En la superficie de cocción hay un gran orificio de descarga para facilitar el drenaje del exceso de aceite y grasas hacia el cajón recolector de lit.
- Recipiente grande para la recolección de grasas disponible como accesorio para instalar bajo los elementos top sobre la base armario.
- Alzatina en acero inoxidable que cubre la parte trasera y los laterales de la superficie de cocción. La alzatina se puede quitar fácilmente para su limpieza y se puede lavar en el lavavajillas.
- Encendido piezo eléctrico para una seguridad añadida.
- El aparato puede usarse con gas natural o GLP, inyectores de conversión proporcionados como estándar.
- Protección contra el agua IPX 4.
- Banda frontal para cocción a fuego lento y mantenimiento
- Rango de temperatura de 100°C a 280°C
- La superficie de cromo pulido evita la mezcla de sabores al pasar de un tipo de alimento a otro.
- Superficie de cocción cromada pulida de 12 mm de grosor para unos resultados óptimos de asado y facilidad de uso.
- Adecuado para la instalación en el mostrador.

### Construcción

- Superficie de cocción completamente lisa.
- Todos los paneles exteriores son en acero inoxidable con acabado Scotch Brite.
- Plano de trabajo en acero inoxidable en una sola pieza prensada de 1,5 mm de espesor.
- Los bordes laterales de la máquina son en ángulo recto para una unión perfecta entre unidades, eliminando huecos y posibles infiltraciones de suciedad.

### accesorios incluidos

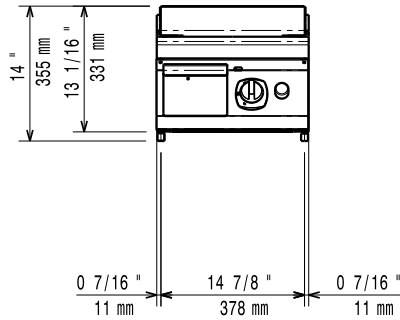
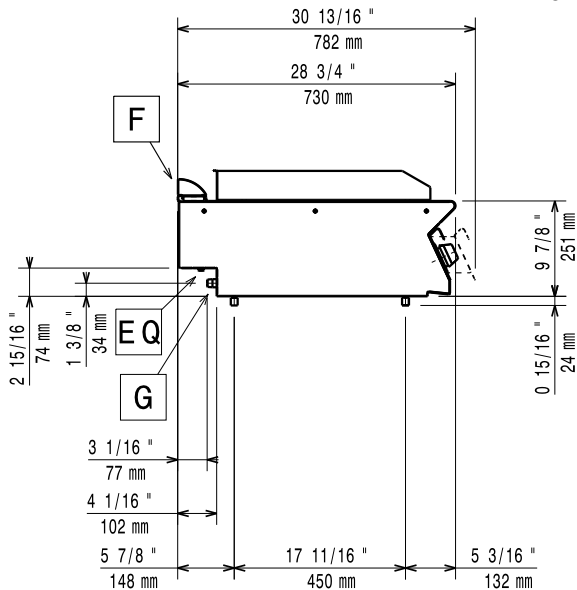
- 1 de Rascador para frytop liso PNC 164255

### accesorios opcionales

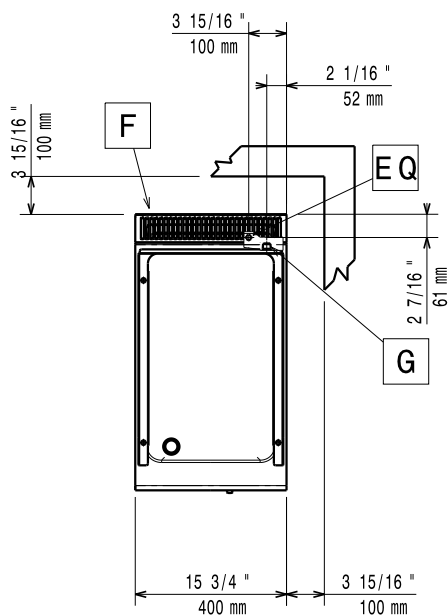
- Rascador para frytop liso PNC 164255
- Kit de sellado de juntas PNC 206086
- Conducto de humos, diámetro 120 mm PNC 206126

Aprobación: \_\_\_\_\_

- Aro para condensador de humos, diámetro 120mm PNC 206127
- Soporte para sistema a puente 800 mm PNC 206137
- Soporte para sistema a puente 1000 mm PNC 206138
- Soporte para sistema a puente 1200 mm PNC 206139
- Soporte para sistema a puente 1400 mm PNC 206140
- Soporte para sistema a puente 1600 mm PNC 206141
- Soporte para sistema a puente 400 mm PNC 206154
- Alzatina de humos 400mm PNC 206303
- Pasamanos laterales, derecho e izquierdo PNC 206307
- PASAMANO TRASERO 800MM - MARINE PNC 206308
- Condensador de humos para medio módulo, diámetro 120mm PNC 206310
- Kit recolector de grasas/aceites para frytops PNC 206346
- Chimenea de rejilla, 400mm (700XP/900XP) PNC 206400
- Campana para Fry Top PNC 206455
- KIT G.25.3 (NL) INYECTORES DE GAS PARA FRY TOPS 700 PNC 206466
- Pasamanos frontal 400 mm PNC 216046
- Pasamanos frontal 800 mm PNC 216047
- Pasamanos frontal 1200 mm PNC 216049
- Pasamanos frontal 1600 mm PNC 216050
- Apoyaplatos 400mm PNC 216185
- Apoyaplatos 800mm PNC 216186
- 2 paneles cobertura lateral para elementos top PNC 216277
- Regulador de presión para unidades a gas PNC 927225

**Alzado**

**Lateral**


EQ = Tornillo equipotencial  
 G = Conexión de gas

**Planta**

**Gas**

<b>Potencia gas:</b>	7 kW
<b>Suministro de gas estándar:</b>	Gas Natural G20 (20mbar)
<b>Opción del tipo de gas</b>	GLP
<b>Entrada de gas</b>	1/2"

**Info**

Si el aparato está situado al lado o próximo a mobiliario sensible a la temperatura, se debería dejar un hueco de seguridad aproximado de 150 mm, o equiparse de un aislamiento térmico.

**Temperatura de funcionamiento MÍN:** 100 °C

**Temperatura de funcionamiento MÁX:** 280 °C

**Dimensiones externas, ancho** 400 mm

**Dimensiones externas, fondo** 730 mm

**Dimensiones externas, alto** 250 mm

**Peso neto** 40 kg

**Peso del paquete** 44 kg

**Alto del paquete:** 530 mm

**Ancho del paquete:** 460 mm

**Fondo del paquete:** 820 mm

**Volumen del paquete** 0.2 m<sup>3</sup>

**Ancho de la superficie de cocción:** 330 mm

**Fondo de la superficie de cocción** 540 mm